

Em-E "Domestic Line"



- **Single-stage** burners (Em) and **single-stage burners with long nozzle distributor** (Em L).
- Suitable for pressurised boilers.
- For methane gas or LPG operation (for mod. Em 16-E - Em 26-E a conversion kit is necessary).
- Gas ramp with stabiliser, dual valve and filter.
- Low emissions.
- Combustion head control (external in mod. Em 26-E - Em 35-E).
- Burner-external combustion air control.
- Air shutter with gravity stop flap (excluding mod. Em 35-E).
- Stabilised ventilation.
- Excellent combustion thanks to the uniform distribution of air.
- Soundproof bonnet.
- Compact size.
- Can be combined with various types of gas ramps for ultimate versatility.
- Supplied in 2 boxes (Burner + Gas ramp).

Installation and maintenance

- Fitted with full inspection hinge (mod. Em 26-E - Em 35-E).
- Easy installation thanks to the universal perforation mobile flange (sliding from mod. Em 9-E to Em 35-E).

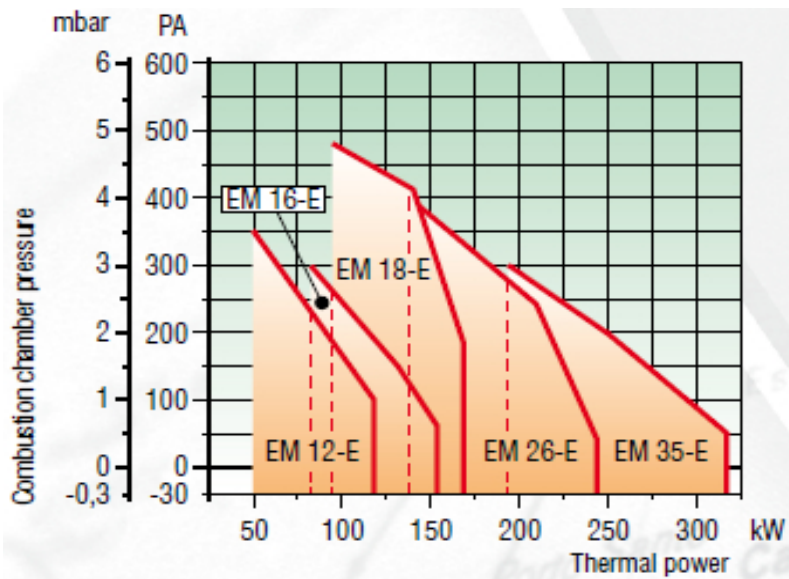
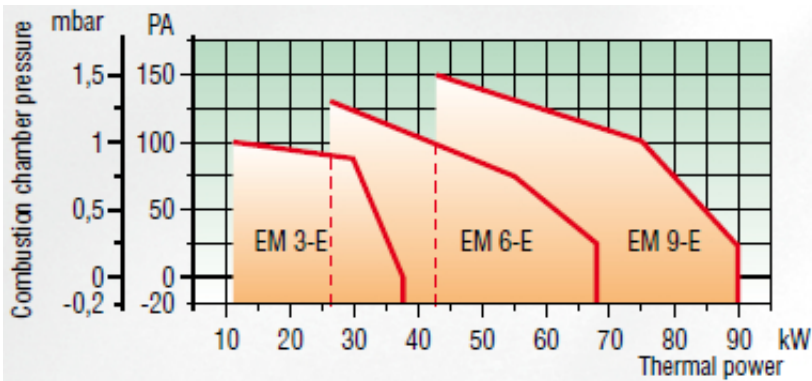
Accessories available upon request

- Accessory set kit.
- Methane to LPG conversion kit (for mod. Em 16-E and Em 26-E).
- Valve seal control kit.

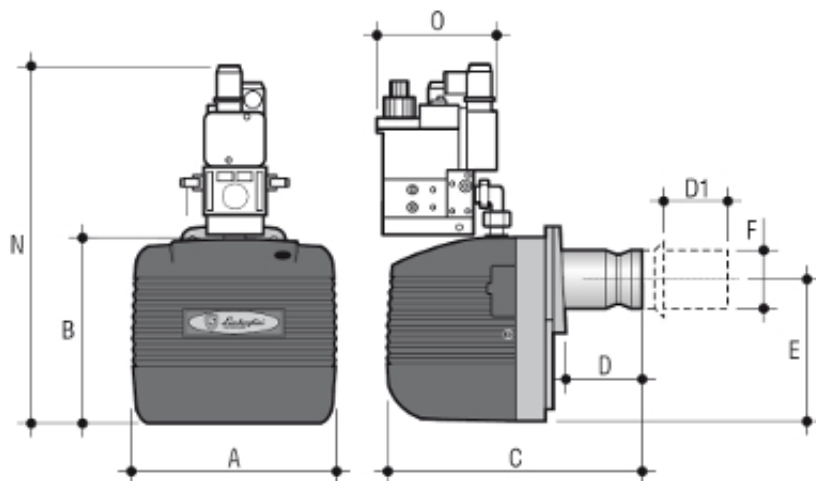
Certification

- Em-E burners are certified EC.

Characteristics circulator:



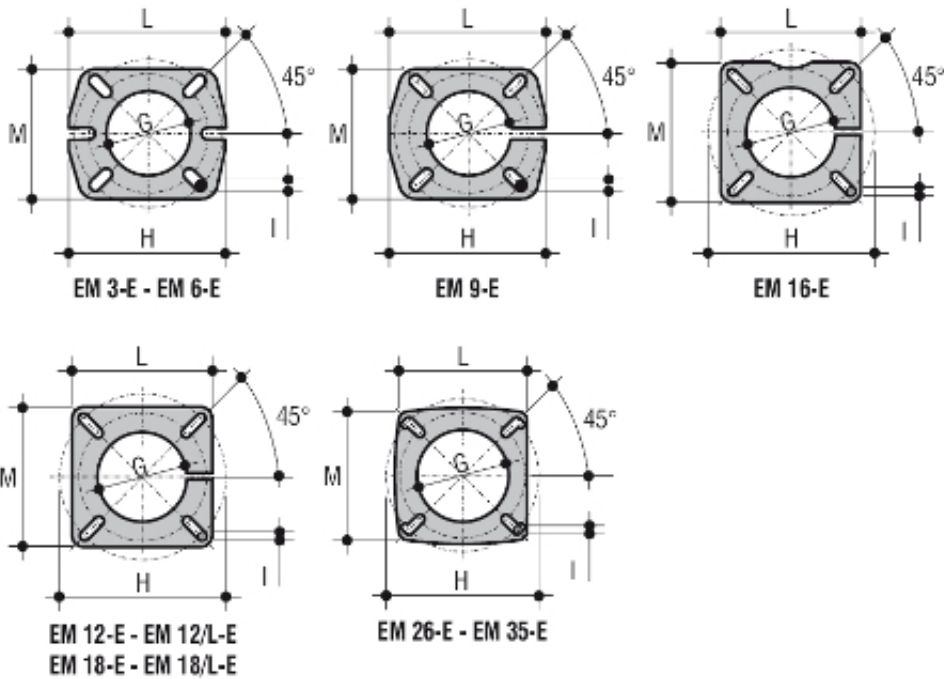
Model	Flow (m ³ /h)	Power (kW)	Motor (230V~50Hz)	Network attack (Ø)	Gauge valve (Ø)	Min. Pres. Nat. gas (mbar**)	Min. Pres. G.P.L. (mbar)	Max. Pres (mbar)
EM 3-E.D1	1,19÷3,79	11,9÷37,7	100 W mon.	1/2"	1/2"	12,5	10,5	65
EM 3-E.D2	1,19÷3,79	11,9÷37,7	100 W mon.	1/2"	1/2"	12,5	-	200
EM 3-E.D3	1,19÷3,79	11,9÷37,7	100 W mon.	3/4"	1/2"	11	-	360
EM 6-E.D1	2,71÷6,69	27÷66,6	100 W mon.	1/2"	1/2"	24	14	65
EM 6-E.D2	2,71÷6,69	27÷66,6	100 W mon.	1/2"	1/2"	24	-	200
EM 6-E.D3	2,71÷6,69	27÷66,6	100 W mon.	3/4"	1/2"	16	-	360
EM 9-E.D2	4,32÷9	43÷89,5	100 W mon.	1/2"	1/2"	33	19	200
EM 9-E.D3	4,32÷9	43÷89,5	100 W mon.	3/4"	1/2"	18	-	360
EM 12-E.D6	5÷12,07	49,8÷120	100 W mon.	1"	1"	12	-	360
EM 12-E.D3	5÷12,07	49,8÷120	100 W mon.	1/2"	1/2"	22	11	360
EM 12/L-E.D6	5÷12,07	49,8÷120	100 W mon.	1"	1"	12	-	360
EM 12/L-E.D3	5÷12,07	49,8÷120	100 W mon.	1/2"	1/2"	22	11	360
EM 16-E.D3	8÷16,1	80÷160	110 W mon.	3/4"	1/2"	29	28	360
EM 16-E.D4	8÷16,1	80÷160	110 W mon.	3/4"	3/4"	18	-	360
EM 18-E.D6	9,9÷17	99÷169	185 W mon.	1"	1"	11	-	360
EM 18-E.D3	9,9÷17	99÷169	185 W mon.	1/2"	1/2"	27	14	360
EM 18/L-E.D6	9,9÷17	99÷169	185 W mon.	1"	1"	11	-	360
EM 18/L-E.D3	9,9÷17	99÷169	185 W mon.	1/2"	1/2"	27	14	360
EM 26-E.D6	12,9÷24,6	129÷245	220 W mon.	1"	1"	20	-	360
EM 26-E.D3	12,9÷24,6	129÷245	220 W mon.	3/4"	1/2"	53	-	360
EM 26-E.D4	12,9÷24,6	129÷245	220 W mon.	3/4"	3/4"	-	28	360
EM 35-E.D7	18,9÷32,1	188÷320	370 W mon.	1 1/4"	1 1/4"	18	-	360
EM 35-E.D4	18,9÷32,1	188÷320	370 W mon.	3/4"	3/4"	46	26	360



Model	A (mm)	B (mm)	C (mm)	D (mm)	D1 (mm)	E (mm)	F(Ø mm)	N* (mm)	O* (mm)
EM 3-E	250	215	320	90	-	160	80	410	145
EM 6-E	280	247	342	90	-	195	80	410	145
EM 9-E	280	247	417	-	40÷140	195	90	445	145
EM 12-E	230	285	483	-	60÷125	232	114	485	240
EM 12/L-E	230	285	633	-	60÷275	232	114	485	240
EM 16-E	310	282	480	-	60÷150	215	108	465	210
EM 18-E	275	340	550	-	60÷150	274	114	540	240
EM 18/L-E	275	340	675	-	60÷275	274	114	540	240
EM 26-E	360	350	750	-	100÷265	275	140	550	240
EM 35-E	420	423	880	-	120÷310	350	140	740	260

The dimensions are relative to the burner ramp from 20 mbar installed.

Mounting flange and Weight:



Model	G (Ø mm)	H (Ø mm)	I (Ø mm)	L (Ø mm)	M (Ø mm)	Weight (kg)
EM 3-E	85	135÷160	M8	170	144	11
EM 6-E	85	135÷160	M8	170	144	12.5
EM 9-E	95	135÷160	M8	180	154	12.5
EM 12-E	120	155÷210	M8	180	180	11
EM 12/L-E	120	155÷210	M8	180	180	16
EM 16-E	115	150÷200	M8	166	166	16
EM 18-E	120	155÷210	M8	180	180	15.5
EM 18/L-E	120	155÷210	M8	180	180	23
EM 26-E	155	172÷225	M10	205	205	30
EM 35-E	155	172÷225	M10	205	205	44

Products

- [EM 3-E.D1 \(cod. 00860101\)](#)
- [EM 3-E.D2 \(cod. 00860111\)](#)
- [EM 3-E.D3 \(cod. 00860121\)](#)
- [EM 6-E.D1 \(cod. 00860201\)](#)
- [EM 6-E.D2 \(cod. 00860211\)](#)
- [EM 6-E.D3 \(cod. 00860221\)](#)



- [EM 9-E.D2 \(cod. 00860301\)](#)
- [EM 9-E.D3 \(cod. 00860311\)](#)
- [EM 12-E.D6 \(cod. 00860054\)](#)
- [EM 12-E.D3 \(cod. 00860063\)](#)
- [EM 16-E.D3 \(cod. 00860401\)](#)
- [EM 16-E.D4 \(cod. 00860411\)](#)
- [EM 18-E.D6 \(cod. 00860353\)](#)
- [EM 18-E.D3 \(cod. 00860362\)](#)
- [EM 26-E.D6 \(cod. 00860501\)](#)
- [EM 26-E.D3 \(cod. 00860511\)](#)
- [EM 26-E.D4 \(cod. 00860521\)](#)
- [EM 35-E.D7 \(cod. 00870202\)](#)
- [EM 35-E.D4 \(cod. 00870212\)](#)
- [EM 12/L-E.D6 \(cod. 00873020\)](#)
- [EM 12/L-E.D3 \(cod. 00873030\)](#)
- [EM 18/L-E.D6 \(cod. 00873040\)](#)
- [EM 18/L-E.D3 \(cod. 00873050\)](#)